

AskollPond 

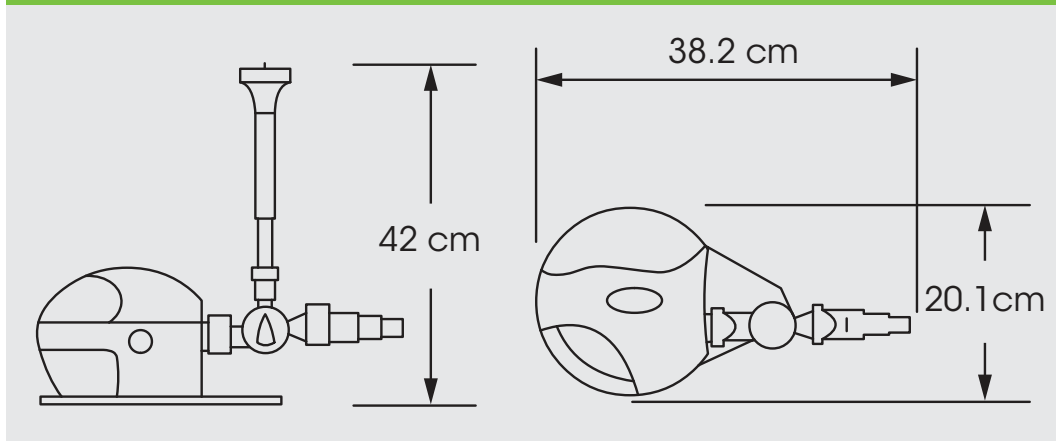
TECHJET2400

Pompa per laghetto
con giochi d'acqua

CARATTERISTICHE TECNICHE

Modello	TECHJET2400
Portata massima	2400 L/h
Altezza massima di prevalenza	1.81 m
Per laghetti fino a	4800 L
Diametro uscita raccordo Click-Fit	3/4", 1", 1 1/4" - 19, 25, 32 mm
Potenza (Watt)	34 W
Lunghezza cavo di alimentazione	10 m

DIMENSIONI



RICAMBI

Magnetogirante	AL269920
Raccordo rapido autobloccante Click-fit	AL269910 3/4", 1", 1 1/4" con attacco da 1"