

AskollPond 

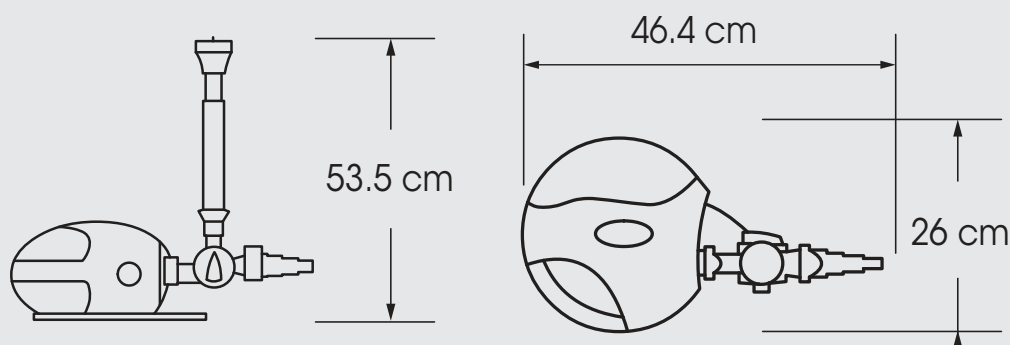
TECHJET5300

Pompa per laghetto
con giochi d'acqua

CARATTERISTICHE TECNICHE

Modello	TECHJET2400
Portata massima	5300 L/h
Altezza massima di prevalenza	3.3 m
Per laghetti fino a	10600 L
Diametro uscita raccordo Click-Fit	3/4", 1", 1 1/4" - 19, 25, 32 mm
Potenza (Watt)	65 W
Lunghezza cavo di alimentazione	10 m

DIMENSIONI



RICAMBI

Magnetogirante	AL269921
Raccordo rapido autobloccante Click-fit	AL269911 3/4", 1", 1 1/4" con attacco da 1 1/4"